

Feinmessmanometer, Kupferlegierung Klasse 0,6, NG 160 Typ 312.20



weitere Zulassungen
siehe Seite 3

Anwendungen

- Für gasförmige und flüssige, nicht hochviskose und nicht kristallisierende Messstoffe, die Kupferlegierungen nicht angreifen
- Präzisionsmessung in Laboratorien
- Messen von Drücken mit hoher Genauigkeit
- Überprüfen von Betriebsmanometern

Leistungsmerkmale

- Schneidzeiger für optimale Ablesegenauigkeit
- Präzises Zeigerwerk mit Laufteilen aus Neusilber
- Anzeigebereiche von 0 ... 0,6 bis 0 ... 600 bar



Feinmessmanometer, Typ 312.20

Beschreibung

Das mechanische Feinmessmanometer Typ 312.20 ist speziell zum Messen von Drücken mit hoher Genauigkeit konzipiert. Mit der Genauigkeitsklasse 0,6 ist das Rohrfedermanometer zum Überprüfen von Betriebsmanometern oder zur Präzisionsmessung in Laboratorien geeignet.

Für die jeweilige Messaufgabe kann ein Anzeigebereich zwischen 0 ... 0,6 und 0 ... 600 bar gewählt werden.

Der Typ 312.20 wird mit einem Gehäuse aus CrNi-Stahl und messstoffberührten Teilen aus Kupferlegierung aufgebaut. Das Gerät erfüllt die Anforderungen des internationalen Industriestandards EN 837-1 für Rohrfedermanometer.

Die optimale Ablesbarkeit des Gerätes mit Nenngröße 160 mm wird durch Schneidzeiger und Zifferblatt mit Feinteilung erreicht. Unterstützt durch eine optionale Spiegelskala kann der Parallaxefehler vermieden werden.

Für dieses Gerät wird optional ein DKD/DAKS-Kalibrierschein erstellt.

Die sichere Aufbewahrung und Beförderung ist mit einem Transportkoffer (Zubehör) gewährleistet.

Technische Daten

Typ 312.20	
Ausführung	EN 837-1
Nenngröße in mm	160
Genauigkeitsklasse	0,6 Option: ■ 0,25 (Anzeigebereiche ≤ 400 bar) ■ Grade 3A nach ASME B40.100 (Anzeigebereiche ≤ 400 bar)
Anzeigebereiche	0 ... 0,6 bar [0 ... 8,7 psi] bis 0 ... 600 bar [0 ... 8.702,3 psi] andere Einheiten (z. B. psi, kPa) verfügbar sowie alle entsprechenden Bereiche für negativen bzw. negativen und positiven Überdruck
Skale	Einfachskale Option: Spiegelskale
Druckbelastbarkeit	
Ruhebelastung	Skalenendwert
Wechselbelastung	0,9 x Skalenendwert
kurzzeitig	1,3 x Skalenendwert
Anschlusslage	■ Radial unten ■ Rückseitig exzentrisch unten
Prozessanschluss	G ½ B Andere auf Anfrage
Zulässige Temperatur	
Messstoff	+80 °C [+176 °F] Option: ■ +100 °C [+212 °F] mit speziellem Weichlot ■ +200 °C [+392 °F] (Typ 332.50, siehe Datenblatt PM 03.06)
Umgebung	-20 ... +60 °C [-4 ... +140 °F]
Temperatureinfluss	Bei Abweichung von der Referenztemperatur +20 °C [+68 °F] am Messsystem: ≤ ±0,4 %/10 °C [≤ ±0,4 %/18 °F] vom jeweiligen Skalenendwert
Gehäusefüllung	Ohne Option: Mit Gehäusefüllung (Typ 333.50, siehe Datenblatt PM 03.06)
Werkstoffe messstoffberührt	
Prozessanschluss	Kupferlegierung
Messglied	< 100 bar: Kupferlegierung, Kreisform ≥ 100 bar: CrNi-Stahl 316L, Schraubenform
Werkstoffe nicht-messstoffberührt	
Gehäuse, Bajonettring	CrNi-Stahl Option: Dreikantfrontring, CrNi-Stahl poliert, mit Bügel
Zeigerwerk	Kupferlegierung, Laufteile Neusilber
Zifferblatt	Aluminium, weiß, Skalierung schwarz
Zeiger	Schneidenzeiger, Aluminium, schwarz
Sichtscheibe	Instrumentenflachglas Option: Nullpunkteinstellung von außen durch verstellbares Zifferblatt
Schutzart nach IEC/EN 60529	IP54
Justagemedium	≤ 25 bar: Gas > 25 bar: Flüssigkeit Option: Gas ab Anzeigebereich ≥ 25 bar

Zulassungen

Logo	Beschreibung	Land
	EU-Konformitätserklärung Druckgeräterichtlinie, PS > 200 bar; Modul A, druckhaltendes Ausrüstungsteil	Europäische Union
	EAC (Option) Druckgeräterichtlinie	Eurasische Wirtschaftsgemeinschaft
	GOST (Option) Metrologie, Messtechnik	Russland
-	MTSCHS (Option) Genehmigung zur Inbetriebnahme	Kasachstan
	BelGIM (Option) Metrologie, Messtechnik	Weißrussland
	UkrSEPRO (Option) Metrologie, Messtechnik	Ukraine
	Uzstandard (Option) Metrologie, Messtechnik	Usbekistan
-	CPA (Option) Metrologie, Messtechnik	China
-	CRN Sicherheit (z. B. elektr. Sicherheit, Überdruck, ...)	Kanada

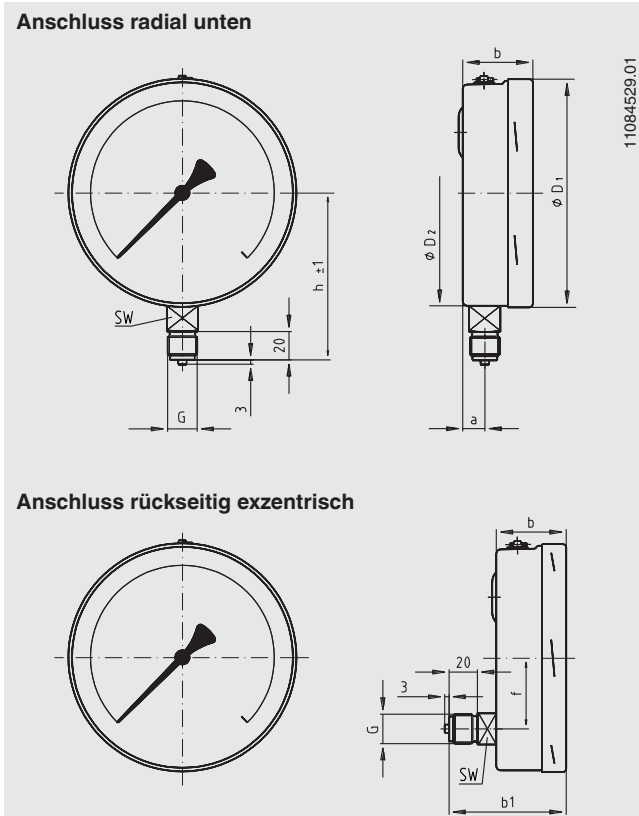
Zertifikate/Zeugnisse (Option)

- 2.2-Werkszeugnis nach EN 10204 (z. B. Fertigung nach Stand der Technik, Werkstoffnachweis, Anzeigegenauigkeit)
- 3.1-Abnahmeprüfzeugnis nach EN 10204 (z. B. Anzeigegenauigkeit)
- DKD-/DAkkS-zertifizierte Genauigkeit

Zulassungen und Zertifikate siehe Internetseite

Zubehör

- Dichtungen (Typ 910.17, siehe Datenblatt AC 09.08)
- Befestigungsrand vorn oder hinten, CrNi-Stahl
- Transportkoffer

Abmessungen in mm [in]
Standardausführung


NG	Abmessungen in mm [in]									Gewicht in kg [lbs]
	a	b	b ₁	D ₁	D ₂	f	G	h ± 1	SW	
160	15,5 [0,61]	49,5 [1,949] ¹⁾	83 [3,268] ¹⁾	161 [6,339]	159 [6,26]	50 [1,969]	G ½ B	118 [4,646]	22	1,10 [2,947]

1) Bei Anzeigebereichen ≥ 100 bar erhöht sich das Maß um 16 mm

Prozessanschluss nach EN 837-1 / 7.3